

433MHz komunikační moduly FS1000A XD-FST a XY-MK-5V

(Schéma sériově vyráběného zařízení)

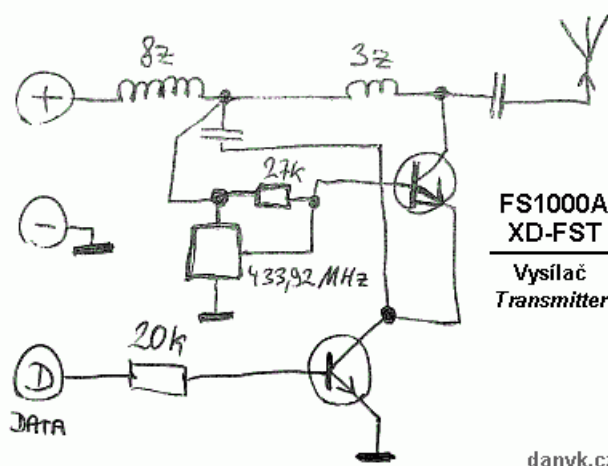


Schéma komunikačního modulu FS1000A XD-FST - vysílače na 433,92 MHz, 3,5...12V, 19x19mm, modulace AM (ASK), vysílací výkon 10mW, přenosová rychlost do 4kbit/s. Má 3 vývody: Vcc, GND a DATA (vstup). Na desce je otvor pro přiletování antény.

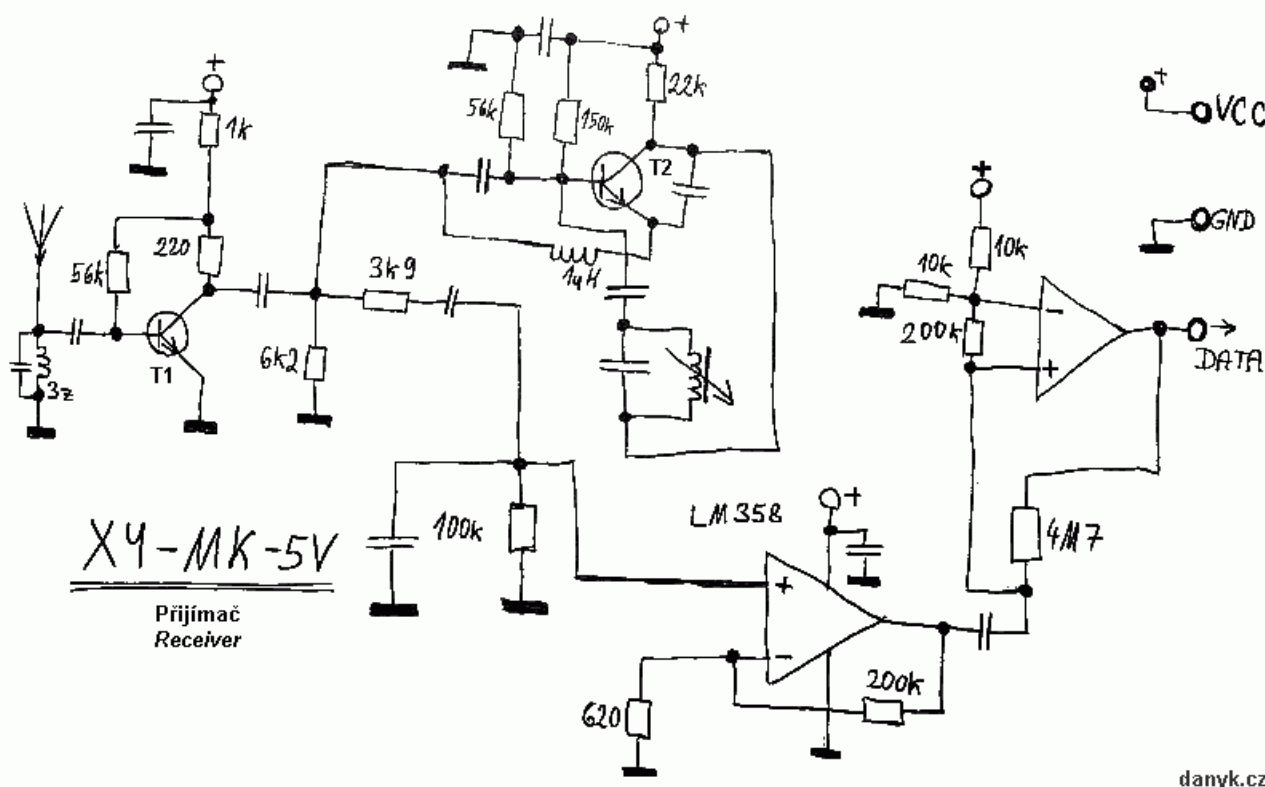
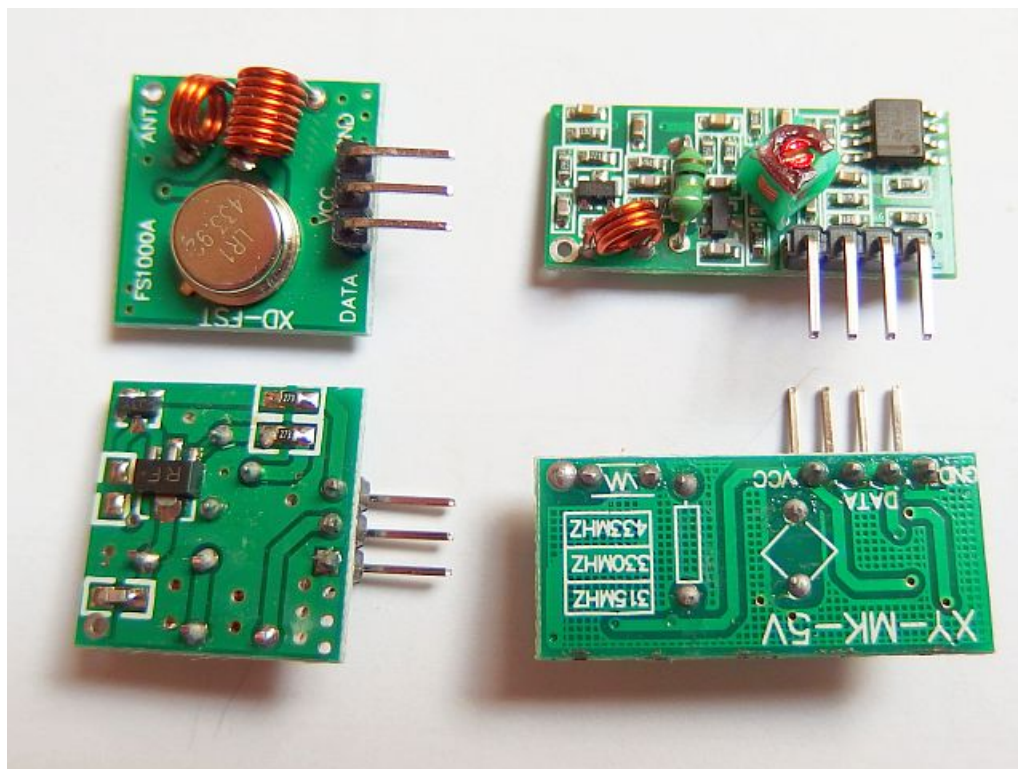


Schéma komunikačního modulu XY-MK-5V - přijímače na 433,92 MHz, 5V, 4mA, 30x14mm, modulace AM (ASK), citlivost -105dB, Vývody: Vcc, GND a DATA (výstup DATA spojen se dvěma vývody). Na desce je otvor pro přiletování antény. Podle zapojení se nejspíš jedná o regenerační nebo superregenerační přijímač.



2 kusy vysílače (vlevo) a 2 kusy přijímače (vpravo).

[zpět na seznam schémat sériově vyráběných zařízení](#)
[zpět na úvodní stránku](#)